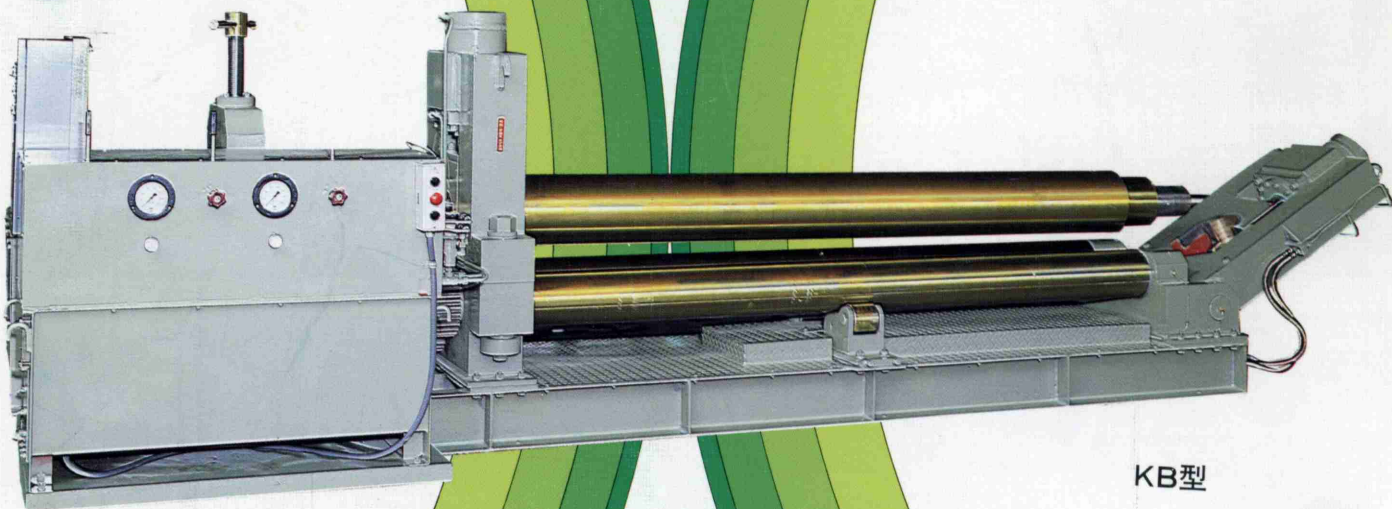


河合のベッティングロール機

ROLL

ロケットから各種専用機まで
我社の機械が活躍



KB型

信頼と実績

大阪機械回地機

supported by

大阪機械回地機

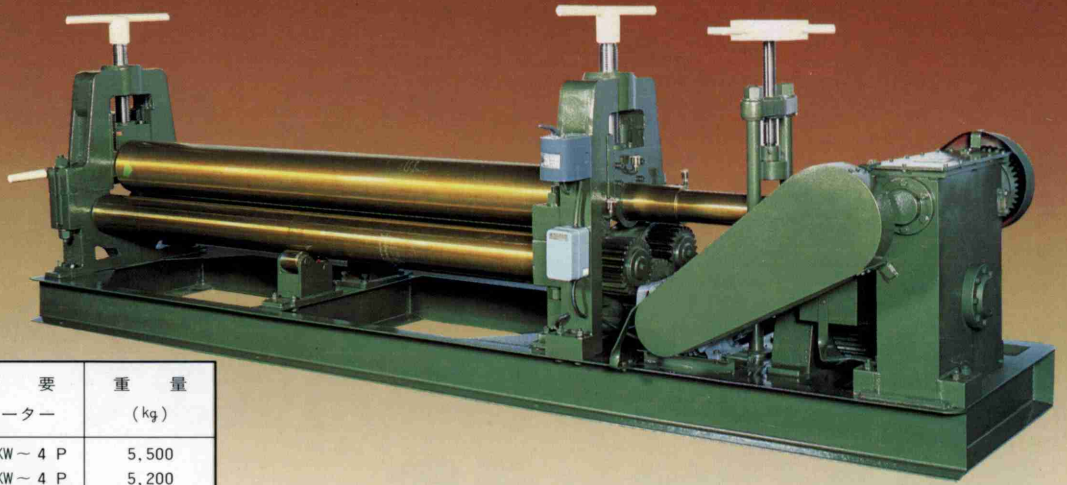


KAWAI IRON WORKS CO., LTD.

TOKYO OSAKA NAGOYA GIFU

12型

(跳上式)



特別附属品

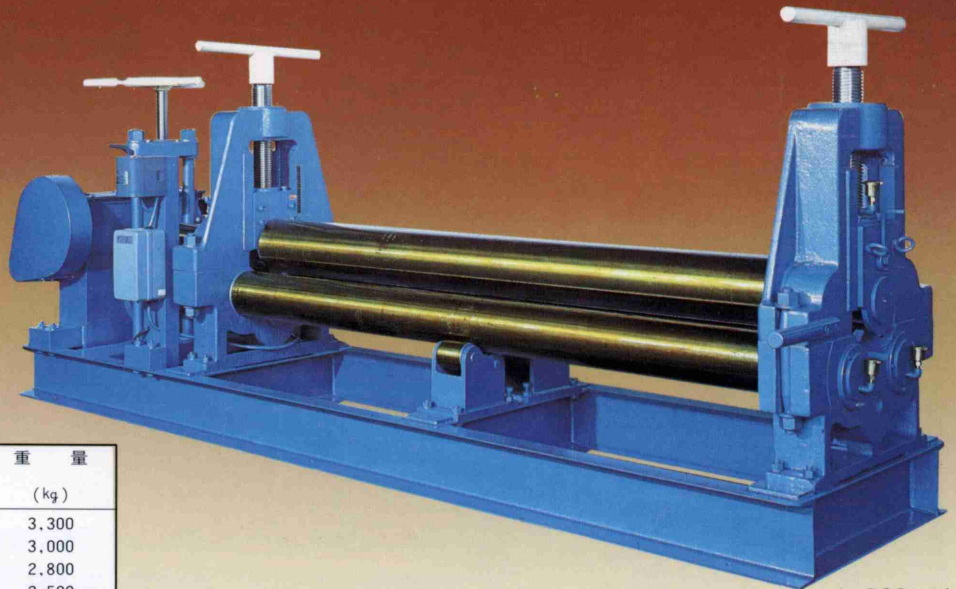
- 3本駆動装置

能力 (長×厚%)	ロール径 素材 (上×下)	所要 モーター	重量 (kg)
3,000×6	260×200	5.5KW～4 P	5,500
2,500×13	260×200	5.5KW～4 P	5,200
2,500×10	230×200	5.5KW～4 P	5,000
2,000×13	230×200	5.5KW～4 P	4,500

2,500×13

9型

(跳上式)



特別附属品

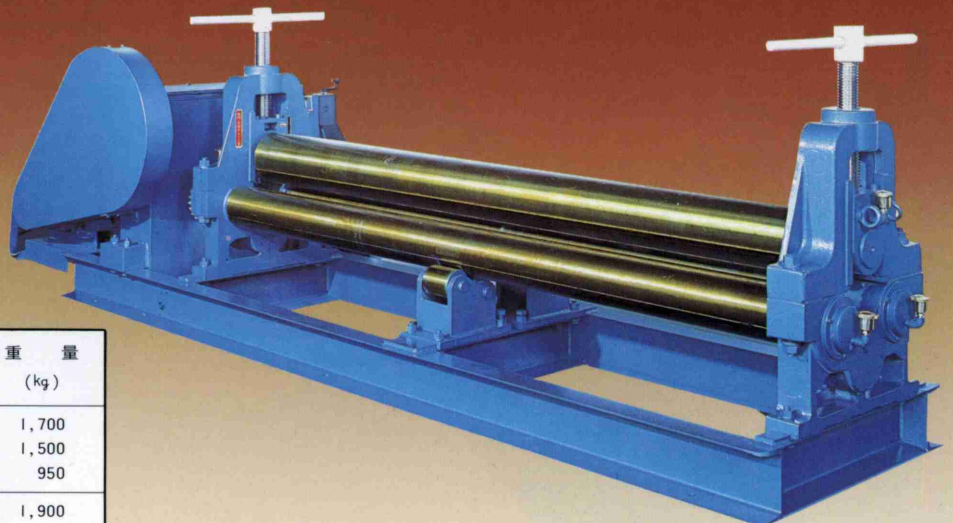
- 3本駆動装置

能力 (長×厚%)	ロール径 素材 (上×下)	所要 モーター	重量 (kg)
3,000×3.2	200×170	5.5KW～4 P	3,300
2,500×6	200×170	5.5KW～4 P	3,000
2,000×10	200×170	5.5KW～4 P	2,800
1,250×13	200×170	3.7KW～4 P	2,500

2,000×10

6型

(標準型)



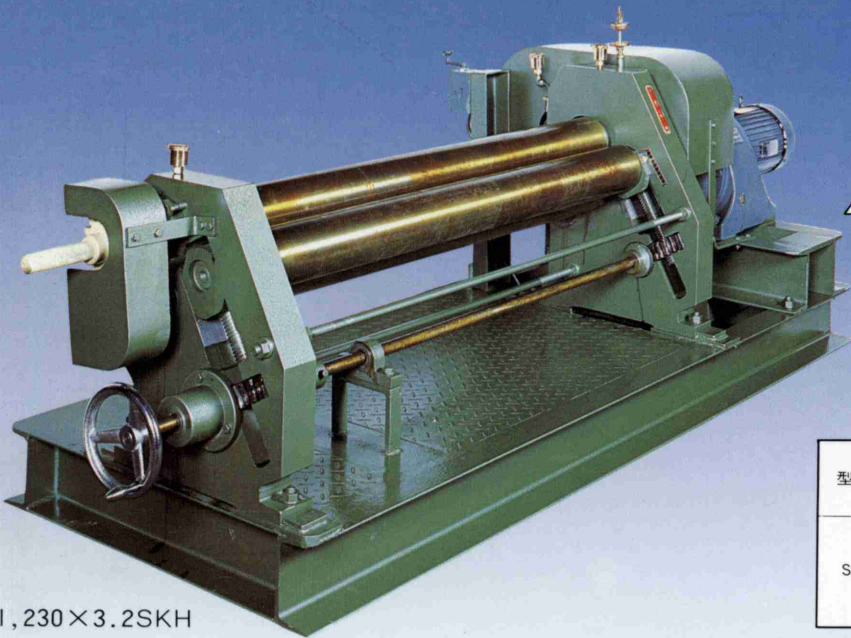
特別附属品

- 3本駆動跳上
- 跳上

能力 (長×厚%)	ロール径 素材 (上×下)	所要 モーター	重量 (kg)
2,000×6	170×140	3.7KW～4 P	1,700
1,550×8	170×140	3.7KW～4 P	1,500
1,250×6	140×100	2.2KW～4 P	950
2,500×3.2	170×140	3.7KW～4 P	1,900
2,000×3.2	130×110	2.2KW～4 P	1,200
1,250×3.2	100×100	1.5KW～4 P	850

2,000×6

SKH型



1,230×3.2SKH

製品の取外しが簡単で

能率のよい最新型機種です

型 式	能 力 (長×厚%)	ロール径	所 要 モーター ギヤードモートル	重 量 (kg)
S K H 型	2,000×3.2	160	3.7KW	2,500
	2,000×2.2	140	3.7KW	1,800
	1,230×6	160	3.7KW	1,500
	1,230×3.2	110	2.2KW	850

L 型

跳上
(アングルベンダー付)



2,000×10L

標準仕様は2本駆動です。

特別附属品として、3本駆動仕様があります。

アタッチメントはパイプ又はアングル外曲げ
いずれかです。

アングル内曲用アタッチメントは特別付属です。

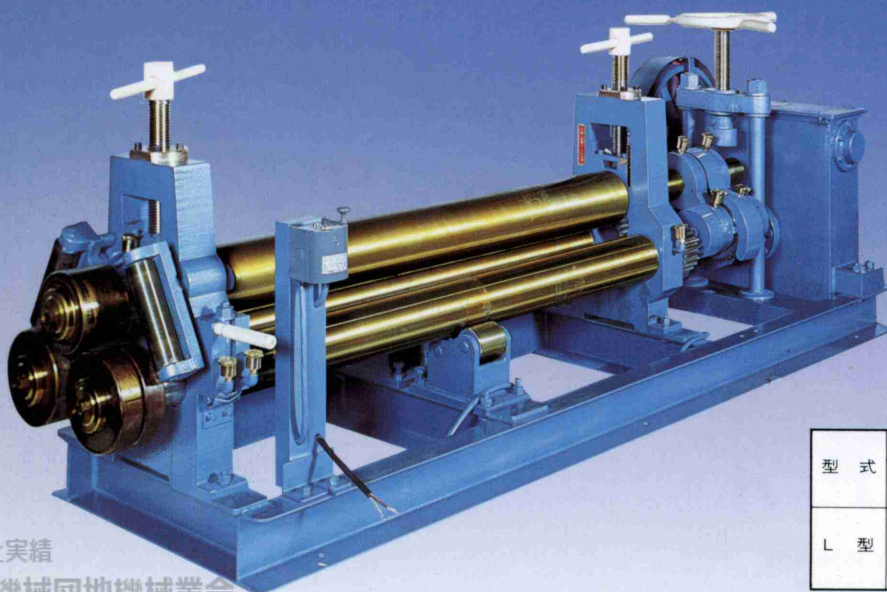
型式・L型(能力)

板	パイプ	アングル (外曲)	アングル (内曲)	所 要 モーター	重 量 (kg)
2,500×13	2"	75×6	50×6	5.5KW~4P	5,200
2,000×13	2"	75×6	50×6	5.5KW~4P	4,800
2,000×10	1½"	65×6	50×6	5.5KW~4P	3,100
2,500×6	1½"	65×6	50×6	5.5KW~4P	3,700

※ロール径は12型及び9型と同じです。

L 型

(アングルベンダー付)



2,000×6L

アタッチメントはパイプ又はアングル外曲げ
いずれかです。

アングル内曲用アタッチメントは特別付属です。

下記の3機種は標準にて3本駆動跳上付です。

型 式	能 力			所 要 モーター	重 量 (kg)
	板	パイプ	アングル (外曲)		
L 型	2,500×3	1"	40×6	3.7KW~4P	2,150
	2,000×6	1"	40×6	3.7KW~4P	2,000
	1,250×9	1"	40×6	3.7KW~4P	1,600

※ロール径は6型と同じです。

信頼と実績
大阪機械卸業地協同組合事務局

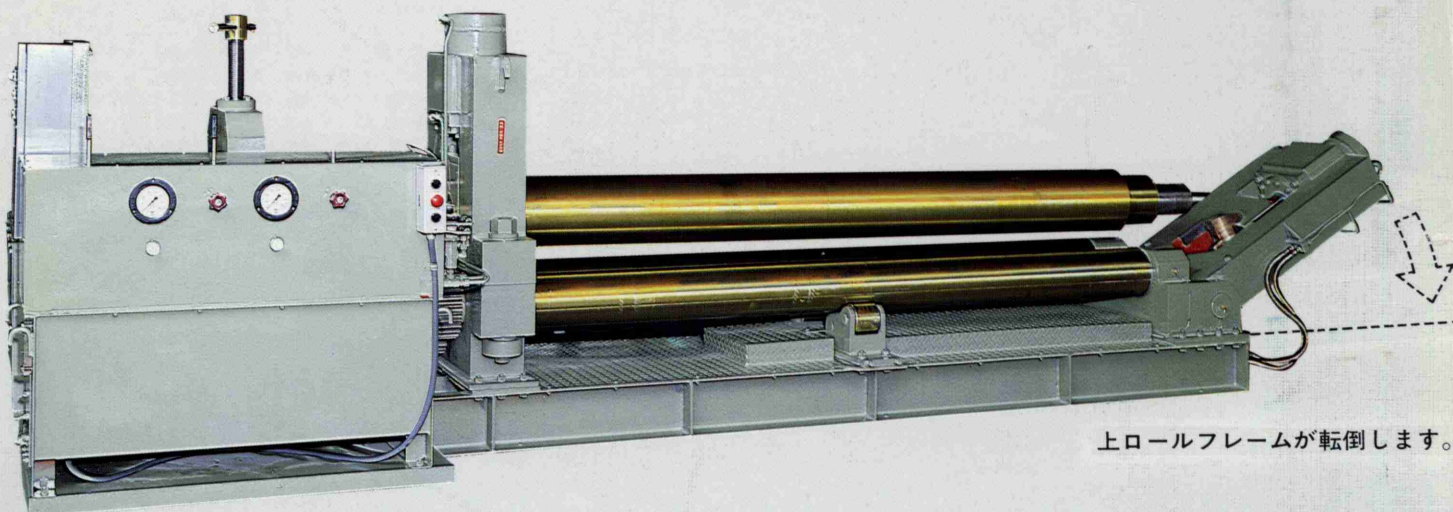
supported by
大阪機械卸業地協同組合事務局

跳上式を使用すると良い。その他仕様に応じ設計製作も致して居ります。

※本仕様は改良のため予告なく変更する事があります。

油圧式ベンディングロール機 KB型

- 長年の経験を生かし設計された新鋭省力機です。
- 上ロール昇降及びフレーム転倒が油圧駆動であるので作業が楽である。
- ロール本体、駆動装置、すべてに余裕を持った強靱設計である。



上ロールフレームが転倒します。

型式KB

(単位: mm)

能力(SS41)	上ロール径	下ロール径	電動機	
6	2,000	170 ϕ	140 ϕ	3.7KW
6	2,500	200 ϕ	170 ϕ	5.5KW
6	3,000	250 ϕ	190 ϕ	5.5KW
10	2,000	200 ϕ	160 ϕ	5.5KW
10	2,500	230 ϕ	190 ϕ	5.5KW
10	3,000	270 ϕ	200 ϕ	7.5KW
13	2,000	230 ϕ	190 ϕ	5.5KW
13	2,500	260 ϕ	190 ϕ	5.5KW
13	3,000	300 ϕ	230 ϕ	11 KW
16	2,000	260 ϕ	200 ϕ	7.5KW
16	2,500	280 ϕ	210 ϕ	7.5KW
16	3,000	320 ϕ	250 ϕ	11 KW
20	2,000	280 ϕ	210 ϕ	11 KW
20	2,500	350 ϕ	250 ϕ	15 KW

その他の製造品目

- (1)N型 ユニバーサルジョイントを使用し、下ロール位置が変更される型式です。
- (2)KT型 ウレタンロールを使用する2本ロール、比較的薄い部材を同一寸法に生産する場が向いています。

株式会社

河合製作所

岐阜県各務原市蘇原花園町2丁目58番地

TEL <0583> 82-6171 番代

FAX <0583> 82-6180 番

信頼と実績

大阪機械卸業地協同組合

supported by

大阪機械卸業地協同組合事務局

各県工業学校及び職業訓練所指定